



Поршневой насос PPC

★ DISTRIBUTION
CRYOSTAR

Технические характеристики

★ Обозначение насоса

PPC 35 или 45 / 26
(модель) (диаметр поршня, мм) (ход поршня, мм)

Применение...	Баллоны и приёмные сосуды...
Криопродукт...	Жидкие двуокись углерода, окись азота
Привод	Кривошипно-шатунный, с консистентной смазкой...
Расчётное давление	Расчётное давление 120 бар (1740 фунтов на кв. дюйм)
Расчётное давление	100 бар (1450 фунтов на кв. дюйм)

★ Испытания

Каждый насос, изготовленный CRYOSTAR, перед поставкой подвергается механическим и криогенным испытаниям на максимальные параметры, чтобы отвечать всем требованиям заказчика. Точные измерения обеспечивают необходимые результаты: напор, расход, герметичность, КПД, давление всасывания, уровни шума и вибрации. Все вышеперечисленные данные заносятся в документы для передачи заказчику

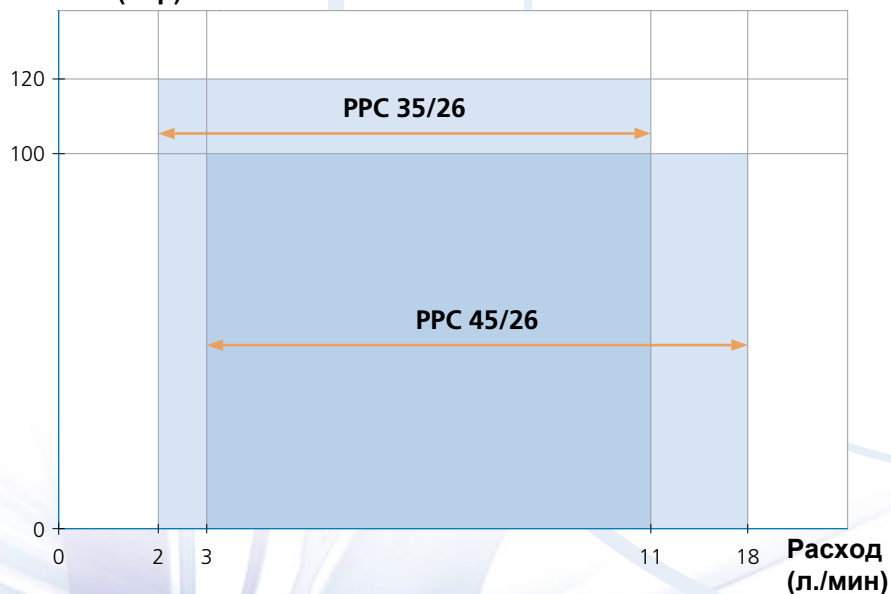
★ Качество

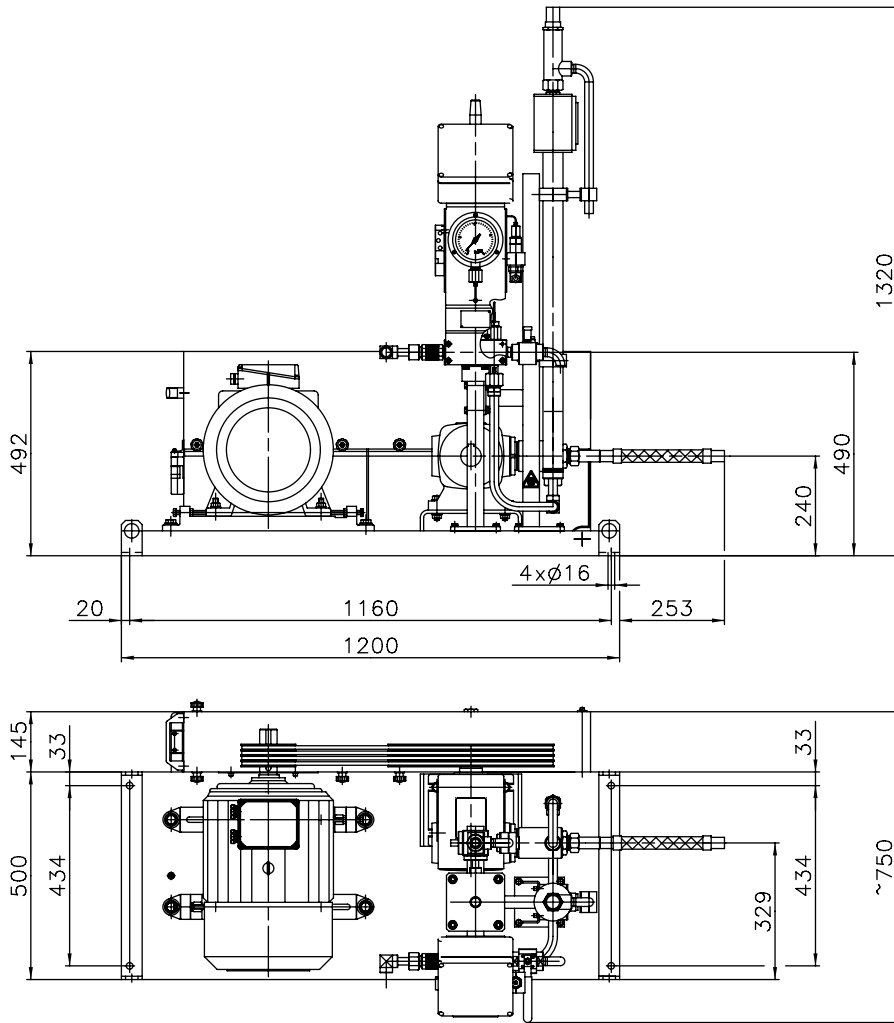
Насосы разрабатываются по нормам стандарта IGC 11/82



★ Параметры

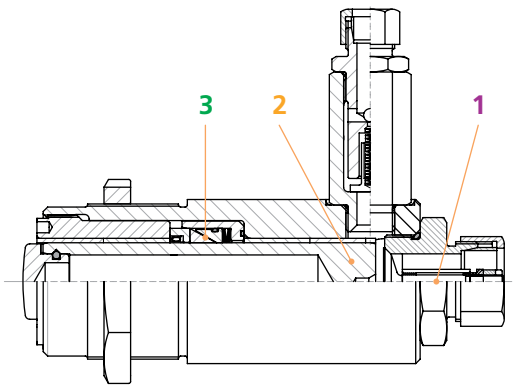
Давление (бар)





★ Особенности

- 1 Прямоточный всасывающий клапан обеспечивает оптимальную характеристику потока с минимальным давлением на всасе
- 2 Нержавеющий поршень обеспечивает безопасность
- 3 Коническое уплотнение для работы с CO₂ и N₂O при высоком давлении всасывания...



★ Дополнительное оборудование

- ★ Автоматический клапан
- ★ Щит контроля наполнения
- ★ Система полной автоматизации

За более подробной информацией обращайтесь к местному представителю CRYOSTAR
 тел: +33 3 89 70 27 76, russia@cryostar.com



CRYOSTAR Automation	tel : +33 (0) 5 65 80 20 20	info@cryostar.com
CRYOSTAR Brazil	tel : +55 11 5092 5262	brazil@cryostar.com
CRYOSTAR China	tel : +86 571 8536 8331	china@cryostar.com
CRYOSTAR France	tel: +33 (0) 3 89 70 27 27	info@cryostar.com
CRYOSTAR Singapore	tel : +65 6276 7441	singapore@cryostar.com
CRYOSTAR UK	tel : +44 1709 702 777	uk@cryostar.com
CRYOSTAR USA East	tel : 1-800-483-1052	usa@cryostar.com
CRYOSTAR USA West	tel : +1 (562) 903-1290	usa@cryostar.com
CRYOSTAR USA - Houston Office	tel : +1 (713) 661-6000	usa.houston@cryostar.com



www.cryostar.com